

Model 8200 Firewall/VPN/NAS



Funkce a výhody

Firewall/VPN pro podnikové využití



Všechny funkce brány firewall

Obsahuje funkce zabezpečení, jako je například podrobné prověřování paketů (SPI), podpora hostitele DMZ, bran na úrovni aplikací (ALG), ochrana před útoky typu DoS (odmítnutí služby) a další.



Rozšířená podpora virtuální privátní sítě VPN

Plně podporuje režimy server/klient u připojení prostřednictvím protokolu PPTP a až 253 připojení IPsec. Průvodci připojením IPsec VPN a PPTP VPN značně zjednodušují konfiguraci virtuální privátní sítě VPN.



Výkonná funkce směrovače

Server (sít LAN) a klient (sít WAN) DHCP, pevné a dynamické adresování IP, připojení PPPoE a konfigurace vzdáleného přístupu.



Síťový procesor Intel® IXP422

Procesor IXP422 disponuje technologií Intel® XScale™, která zajišťuje neuvěřitelný výkon.



Vestavěné šifrovací zařízení

Hardwarové šifrování je rychlejší a efektivnější než šifrovací technologie založené na softwaru.



Podporuje pevné disky USB 2.0 a FireWire pro funkci NAS

Integrovaná funkce serveru představuje nejvhodnější řešení pro menší firmy. Vestavěné porty IEEE 1394 FireWire (1) a USB 2.0 (2) umožňují rychlé, pohodlné a snadné připojení externích pevných disků.



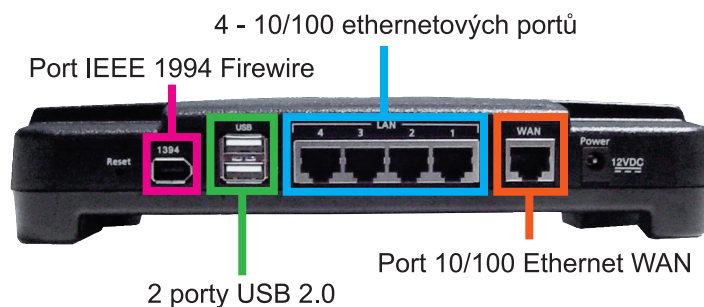
Intuitivní správa webu

Zahrnuje tři standardní konfigurace brány firewall a možnost přizpůsobení specifickým požadavkům.






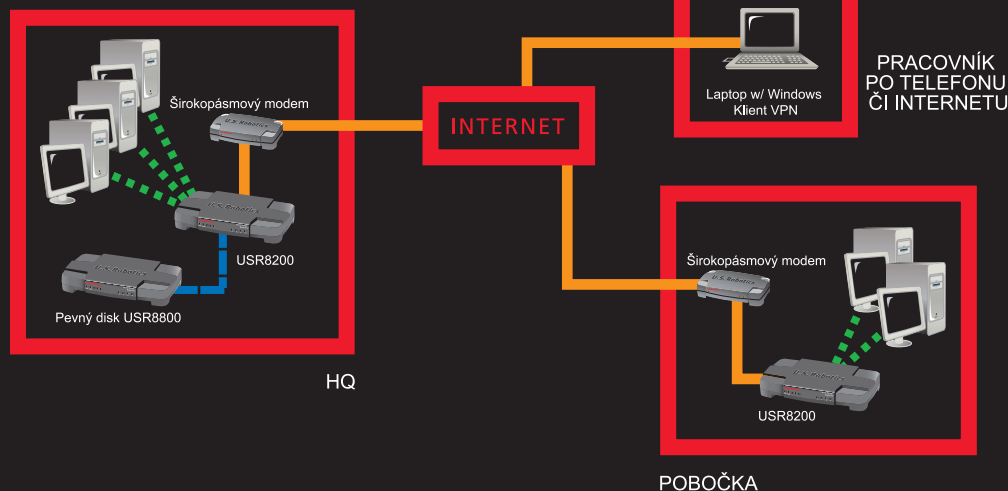
Široká kompatibilita s operačními systémy

Podporuje systém Windows 95/98/NT4.0/2000/XP/Server 2003, Macintosh System 7 a novější, Linux (všechny verze), Sun Solaris, HP/UX a IBM OS/2.



Model 8200 Firewall/VPN/NAS

-  Připojení 10/100 Mb/s
-  Připojení Firewire
-  Zabezpečená připojení VPN



HQ

POBOČKA

Specifikace brány firewall

- Firewall s podrobným zkoumáním paketů (SPI)
- Brány na úrovni aplikací (ALG)
- Podpora hostitele DMZ
- Filtrování adres URL
- Kontrola zabezpečeného přístupu
- Podporuje 253 uživatelů bez nutnosti přidavných licencí
- Podpora transparentního režimu
- Ochrana před útoky typu DoS (odmítnutí služby) a DDoS (distribučované odmítnutí služby)
- Možnost vlastního nastavení blokování na webu

Specifikace virtuální privátní sítě VPN

- Server VPN - PPTP a IPSec
- Klient VPN - PPTP a IPSec
- Podporuje 253 tunelů IPSec VPN
- Metody šifrování 3DES/DES
- Podpora průchodu VPN Klient

Podpora adres IP

- IP (RFC 791)
- Klient a server TCP (RFC 793)
- Klient a server UDP (RFC 768)
- ICMP (RFC 792)
- ARP (RFC 826)
- RARP (RFC 903)
- Výchozí adresa IP pro rozhraní LAN

Všeobecné standardy a specifikace

- Operační systém Linux
- Síťový procesor Intel® IXP422
- Vestavěná podpora funkce serveru pro externí úložná zařízení
- IEEE 802.3 10BASE-T Ethernet
- Podpora technologie Universal Plug and Play †
- Zesilovač IEEE 802.u 10BASE-TX Class II Fast Ethernet
- Kontrola průchodu IEEE 802.3x.1
- Server DHCP (LAN) a klient (WAN)
- Překlad síťových adres (NAT)
- Pevné a dynamické adresování IP
- Podpora PPPoE (PPP Over Ethernet)
- Až 253 klientů (s přidavnými rozbočovači nebo přepínači)
- Konfigurace prostřednictvím vzdáleného přístupu

Konfigurace portu

- Jeden port Ethernet WAN RJ-45 10/100 Mb/s s automatickým snímáním a automatickým přepínáním
- Čtyři porty LAN RJ-45 10/100 Mb/s s automatickým snímáním a automatickým přepínáním
- Dva porty USB 2.0 (s napájením)
- Jeden port IEEE 1394 (FireWire) (s napájením)

Kapacita paměti

- 16 MB Flash
- 64 MB RAM

Kompatibilita s operačními systémy

- Jakýkoli operační systém (Windows, Linux atd.) podporovaný sítí Ethernet a protokolem TCP/IP

Minimální požadavky na systém

- Jakýkoli počítač s připojením Ethernet LAN RJ-45 10/100 Mb/s
- Konfiguraci HTML lze využít ve všech počítačích podporujících protokol TCP/IP nebo prohlížeč HTML
- Režim 100BASE-TX podporuje kabel Ethernet kategorie 5 STP nebo UTP
- Režim 10BASE-T podporuje kabel Ethernet kategorie 3, 4 a 5 STP nebo UTP
- Operační systém Windows 95/98/Me/NT 3.5.1/NT 4.0/2000/XP/Server 2003, Macintosh System 7 a novější, Linux (jakákoliv verze), Sun Solaris, HP/UX nebo IBM OS/2

Zákonná a úřední schválení

- Schváleno úřadem FCC (část 15, třída B)
- Schváleno úřadem IC (ICES-003)
- Uvedeno v protokolu UL/CUL

Obsah balení

- USR8200 Firewall/VPN/NAS
- Jeden kabel Ethernet
- Napájecí adaptér
- Příručka pro rychlou instalaci
- Dokumentace na disku CD-ROM

Rozměry a hmotnost produktu

Rozměry

- Délka 5,5 palce (13,97 cm)
- Šířka 9,2 palce (23,36 cm)
- Výška 6,75 palce (17,14 cm)

Hmotnost

- 1,08 libry (0,49 kg)

Záruka

- Dvouletá záruka výrobce od data zakoupení

Číslo modelu

8200 - Firewall/VPN/NAS



IC Approved
Apprové par IC



† Podporuje technologii Universal Plug and Play pro operační systémy Windows Me, XP a Server 2003.