

8200-as 8200 Firewall/VPN/NAS



Jellemzők és előnyök

Üzleti osztályú tűzfal/VPN



Teljes tűzfali funkcionalitás

Olyan biztonsági szolgáltatásokat nyújt, mint az SPI (hatékony csomagellenőrzés), DMZ-gazdatámogatás, alkalmazási szintű átjárók (ALG), védelem a DoS (szolgáltatás megtagadása) jellegű és számos más támadással szemben.



Fejlett VPN (virtuális magánhálózat) támogatás

PPTP ügyél/kiszolgáló módok és 253 IPsec kapcsolat teljes támogatása. Az IPsec és a PPTP VPN-varázslók megkönnyítik a VPN konfigurálását.



Nagy teljesítményű útválasztóképesség

DHCP-kiszolgáló (LAN) és ügyfél (WAN), statikus és dinamikus IP-címzés, PPPoE és távoli hozzáférés konfigurálása.



Intel® IXP422 hálózati processzor

Az IXP422 biztosítja az Intel® XScale™ technológiát a hihetetlen nagy teljesítményhez.



Titkosító motor a kártyára telepítve

A hardver alapú titkosítás gyorsabb és hatékonyabb, mint a szoftver alapú titkosító eljárások.



USB 2.0 & FireWire merevlemezek támogatása a NAS működéshez

Az integrált fájlkiszolgálói képessége ideális megoldássá teszi a kisebb cégek számára. Beépített IEEE 1394 FireWire (1) és USB 2.0 (2) portok teszik lehetővé külső merevlemezek és más tárolóeszközök gyors, kényelmes és egyszerű csatlakoztatását.



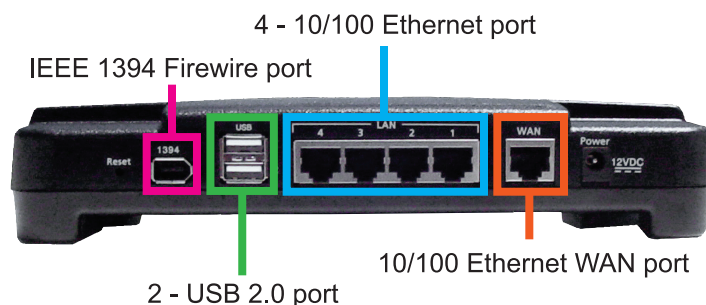
Intuitív webkezelés

Három standard tűzfal-konfigurációt tartalmaz, amelyeket a használója a saját igényeinek megfelelően alakíthat.



Számos operációs rendszerrel kompatibilis.

Támogatott operációs rendszerek: Windows 95/98/NT4.0/2000/XP/Server 2003, Macintosh System 7 és későbbi, Linux (az összes verzió), Sun Solaris, HP/UX és IBM OS/2.






4 - 10/100 Ethernet port

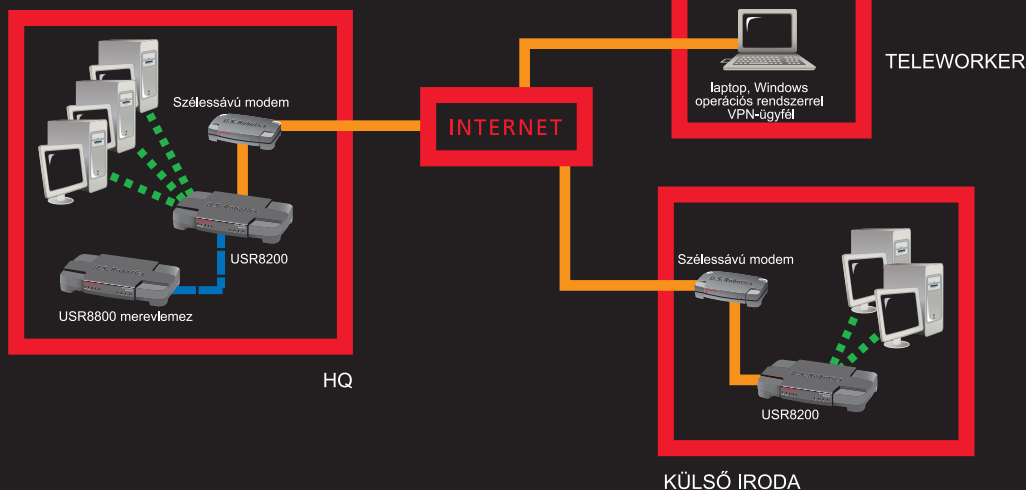
IEEE 1394 Firewire port

2 - USB 2.0 port

10/100 Ethernet WAN port

8200-as típus Firewall/VPN/NAS

-  10/100 Mbps csatlakozások
-  Firewire kapcsolat
-  Biztonságos VPN kapcsolatok



A tűzfal jellemzői

- Hatékony csomagellenőrző tűzfal (SPI)
- Application Level Gateways (ALGs)
- DMZ gazdatámogatás
- URL-szűrés
- Biztonságos hozzáférés-vezérlés
- 253 felhasználó támogatása külön licenc nélkül
- Transzparens mód támogatása
- DoS, DDoS védelem
- Egyedi webblokkolás

VPN specifikációk

- VPN kiszolgáló - PPTP és IPSec
- VPN ügyfél - PPTP és IPSec
- 253 IPSec VPN alagút támogatása
- 3DES/DES titkosító eljárások
- VPN ügyfél-továbbkapcsolás támogatása

IP-támogatás

- IP (RFC 791)
- TCP ügyfél és kiszolgáló (RFC 793)
- UDP ügyfél és kiszolgáló (RFC 768)
- ICMP (RFC 792)
- ARP (RFC 826)
- RARP (RFC 903)
- Alapértelmezett IP-cím LAN-interfészhez

Általános szabványok és műszaki adatok

- Linux operációs rendszer
- Intel® IXP422 hálózati processzor
- Beépített fájlkiszolgáló támogatás külső tárolóeszközökhöz
- IEEE 802.3 10BASE-T Ethernet
- Univerzális Plug and Play támogatás
- IEEE 802.u 10BASE-TX Class II Fast Ethernet ismétlő
- IEEE 802.3x.1 áramlásszabályozás
- DHCP szerver (LAN) és kliens (WAN)
- Network Address Translation (Hálózati címfordítás)
- Statikus és dinamikus IP címzés
- PPP, Ethernet támogatás útján (PPPoE)
- Legfeljebb 253 ügyfél (kiegészítő elosztókkal és kapcsolókkal)
- Távoli hozzáférés-konfigurálás

Portkonfigurálás

- Egy RJ-45, 10/100 Mbps automatikusan érzékelő és automatikusan kapcsoló Ethernet WAN port
- Négy RJ-45, 10/100 Mbps automatikusan érzékelő és automatikusan kapcsoló Ethernet LAN port
- Két USB 2.0 port (árammal ellátott)
- Egy IEEE 1394 (FireWire) port (árammal ellátott)

Memóriakapacitás

- 16 MB Flash
- 64 MB RAM

Különböző operációs rendszerekkel kompatibilis

- Bármely operációs rendszer (Windows, Linux stb.) Ethernet és TCP/IP támogatással

Minimális rendszerkövetelmények

- Bármilyen számítógép RJ-45 10/100 Mbps Ethernet LAN kapcsolattal
- HTML konfiguráció támogatása bármely olyan számítógéppel, amely támogatja a TCP/IP-t vagy egy HTML böngészőt
- 100BASE-TX mód támogatás Category 5 STP vagy UTP Ethernet kábelhez
- 10BASE-T mód támogatás Category 3, 4 és 5 STP vagy UTP Ethernet kábelhez
- Windows 95/98/Me/NT 3.5.1/NT 4.0/2000/XP/Server 2003, Macintosh System 7 és későbbi, Linux (bármely verzió), Sun Solaris, HP/UX vagy IBM OS/2 operációs rendszer

Szabályozó rendelkezések / Hatósági jóváhagyások

- FCC jóváhagyás (Part 15 Class B)
- IC jóváhagyással (ICES-003)
- UL/CUL listázva

A csomag tartalma

- USR8200 Firewall/VPN/NAS
- Egy darab Ethernet kábel
- Hálózati adapter
- Gyorstelepítési útmutató
- CD-ROM útmutató

Termék méretei / súlya

Méretek

- Hossz.: 13,97 cm (5,5 hüvelyk)
- Szélesség: 23,36 cm (9,2 hüvelyk)
- Magasság: 17,14 cm (6,75 hüvelyk)

Súly:

- 0,49 kg

Garancia

- Kétéves korlátozott gyártói garancia a vásárlástól számítva.

Típuszám

8200 - Firewall/VPN/NAS



www.usr.com

† Univerzális Plug and Play támogatás Windows Me, XP és Server 2003 rendszerekhez.

Copyright © 2004 U.S. Robotics Corporation. Minden jog fenntartva. A U.S. Robotics és a U.S. Robotics embléma a U.S. Robotics Corporation bejegyzett védjegyei. Ready, Set, Connect. a U.S. Robotics Corporation védjegye. Más termékeket csak azonosítás céljára használunk, azok az illető vállalatok tulajdonát képezhetik. A termékjellemzők értesítés nélkül megváltozhatnak. 04-02-02

IC Approved
Approuvé par IC

