

MODÈLE 9640

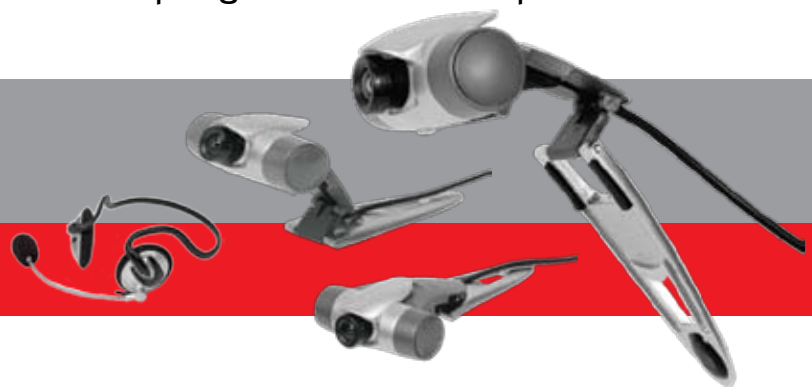
USR MINI CAM FOR SKYPE

SOLUTIONS SKYPE

Effectuez gratuitement des appels vidéo dans le monde entier grâce à l'USR Mini Cam d'USRobotics et à l'application de communications Internet Skype. La Mini Cam, flexible et puissante, possède une résolution d'image de 1,3 méga pixels réels et offre des vidéos de haute qualité avec jusqu'à 30 trames par seconde. Une haute sensibilité à la luminosité et un grand angle de vision en font une caméra idéale pour les appels vidéo, à partir d'un ordinateur classique ou portable. Un casque est également inclus pour une meilleure qualité audio. Une vidéo de haute qualité, simple et économique grâce à une marque en laquelle vous avez confiance.

USRobotics®

Appel vidéo en toute simplicité !



Appels vocaux et vidéo gratuits

Vous pouvez désormais effectuer gratuitement des appels vidéo et/ou vocaux de Skype à Skype dans le monde entier. Il vous suffit d'installer le logiciel Skype, l'USR Mini Cam et le casque Hi-Fi inclus pour effectuer des appels vidéo et/ou vocaux avec vos amis, votre famille et vos collègues dans le monde entier !

Excellente qualité d'image

- Résolution de 1,3 méga pixels réels et jusqu'à 30 trames par seconde pour une capture vidéo de haute qualité
- Objectif en verre, zoom numérique et angle de vision de soixante-dix degrés
- Casque audio Hi-Fi pour une meilleure qualité audio

Flexibilité

- La Mini Cam peut être fixée à un ordinateur portable ou un écran plan, posée sur un écran d'ordinateur ou encore sur un bureau
- Le design compact de la Mini Cam lui permet de prendre peu d'espace sans pour autant limiter ses capacités

Fonctionnalités puissantes

- Ajustement automatique à l'éclairage ambiant
- Options de réglage de l'image (luminosité, saturation, contraste, inversion horizontale/verticale et suivi du visage)
- Captures d'images fixes et de vidéos

Facile à installer et à utiliser

- Simple à installer : parfaitement compatible avec le logiciel de communication par Internet Skype





MODÈLE 9640 USR MINI CAM FOR SKYPE



NORMES ET SPÉCIFICATIONS

Caractéristiques générales

- Mini Cam
 - « Skype Certified », certifié par Skype
 - Installation simple grâce à Plug and Play
 - Affichage VGA et résolution de 1,3 méga pixels réels
 - Capteur CMOS
 - Mise au point de l'objectif à partir de 40 cm
 - Autofocus avec suivi du visage
 - Capture d'images (JPEG, PNG ou BMP)
 - Capture de vidéos
 - Réserve dynamique de la bande passante USB
- Casque
 - Duplex intégral
 - Audio Hi-Fi

Environnement

- Humidité en fonctionnement / hors fonctionnement : 5 à 90 % / 5 à 90 % (sans condensation)
- Température en fonctionnement / hors fonctionnement : 0 à 40 °C / -20 à 70 °C

Caractéristiques physiques

- Mini Cam
 - USB 2.0, câble de type A (1,8 m)
 - Base flexible
 - Alimenté par bus à partir d'un port USB
- Casque
 - Stéréo avec mini prise de 3,5 mm et câble de 2 m
 - Design tour de cou avec écouteurs orientables

Réglementation

- FCC Classe B
- UL / CUL
- CE

Langues

- **Boîte** : tchèque, néerlandais, anglais, français, italien, allemand, polonais, russe, espagnol, suédois, turc
- **Guide d'installation** : néerlandais, anglais, français, italien, allemand, espagnol, turc
- **Guide de l'utilisateur du CD-ROM** : arabe, tchèque, néerlandais, anglais, français, hongrois, italien, allemand, polonais, russe, espagnol, suédois, turc

Dimensions/Poids

- Longueur : 24 cm
- Largeur : 18,8 cm
- Hauteur : 6,4 cm
- Poids : 0,47 kg

Contenu de la boîte

- USR Mini Cam avec protège-objectif
- Casque Hi-Fi USRobotics
- Guide d'installation rapide
- CD d'installation avec Guide de l'utilisateur, outils de la caméra et logiciel Skype

Configuration Système Minimale

- Windows 2000 ou XP, Vista
- Processeur Pentium 4 de 1,2 GHz ou supérieur
- 512 Mo de RAM ou supérieur
- 100 Mo d'espace disque
- Port USB 1.1 ou 2.0
- Carte son et prises casque
- Connexion Internet haut débit

Garantie

- Garantie du fabricant limitée de deux ans à compter de la date d'achat

Références

- USR9640 (Etats-unis/Canada)
- USR809640 (Europe occidentale)
- USR819640 (Europe de l'Est, Moyen-Orient)

USRobotics®

IC Approved
Approuvé par IC

